



SYSTEM PROFESSIONAL LINE

**ПРОФЕССИОНАЛЬНЫЕ
КАБЕЛЕНЕСУЩИЕ
СИСТЕМЫ**





Завод компании



Производство было организовано в 2012 году на базе структурного подразделения ОАО «Саянскхимпласт».



Политика компании

Миссия – обеспечение потребителей качественной, современной и доступной электротехнической продукцией.

Цель – построение новых, реструктуризирование или обновление электрических и информационных сетей в условиях и требованиях современного рынка.

Задачи

- производство электротехнической продукции европейского качества по российской цене;
- возможность применения продукции компании как и в коммерческом секторе (частные организации), так и в бюджетном (муниципальные учреждения);
- разработка и изготовление универсальной продукции.



Оборудование компании



На заводе установлено современное оборудование и упаковочные аппараты.



Лаборатория компании



Лаборатория компании осуществляет индивидуальный подход к каждому партнеру.

✓ **100% отечественное!**

✓ **Свойства продукции:**

- прочность;
- химическая стойкость;
- негорючесть;
- тепло- и звукоизоляция;
- диэлектрические свойства;
- устойчивость к внешнему воздействию и перепадам температур.



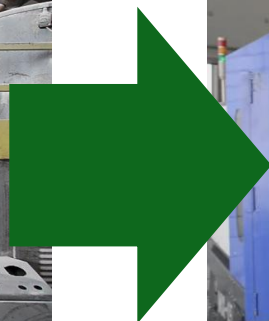


Цикл производства

Стадия производства сырья



Стадия изготовления материала



Стадия упаковки и маркировки



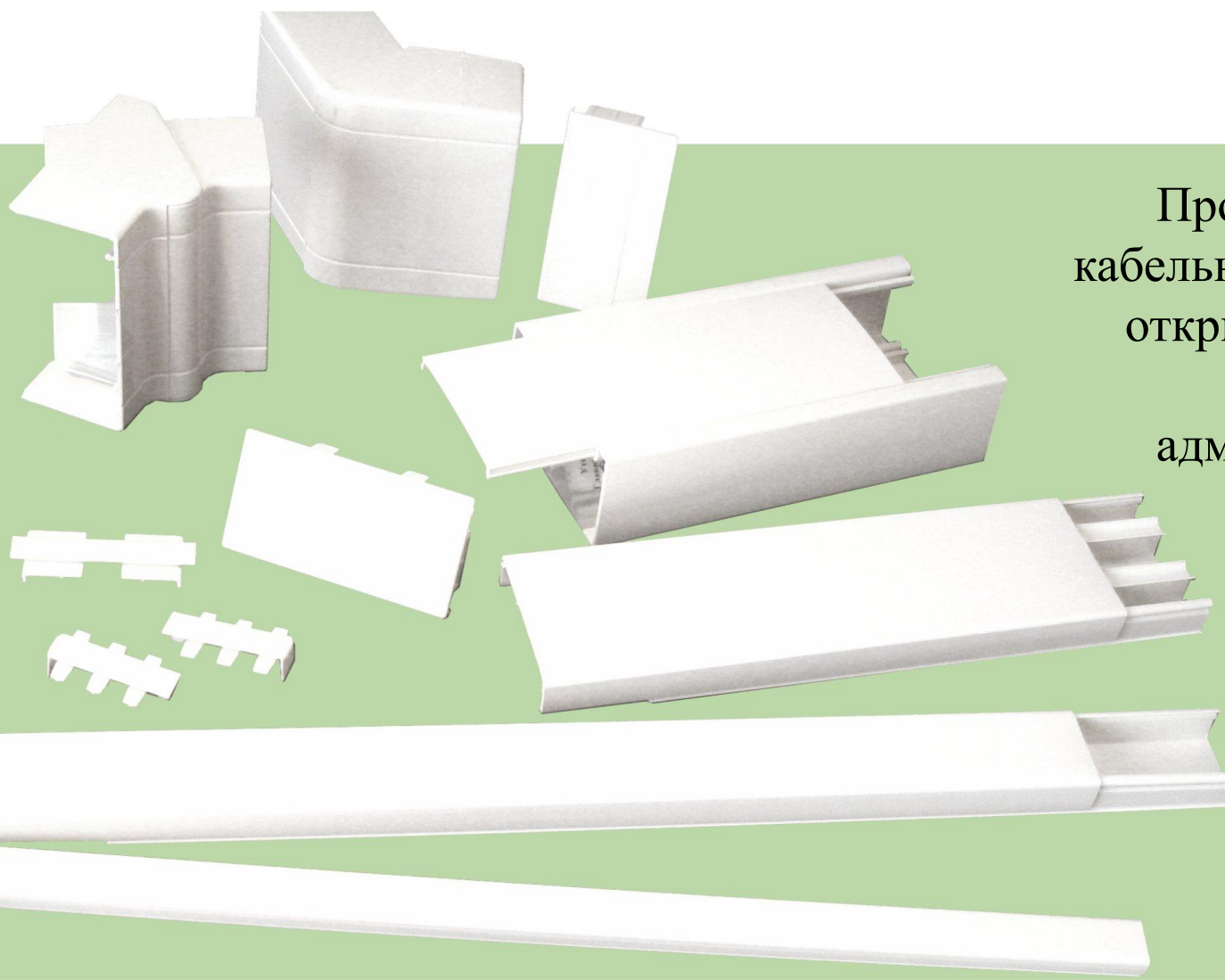
Стадия производства продукта



SPL осуществляет полный производственный цикл.



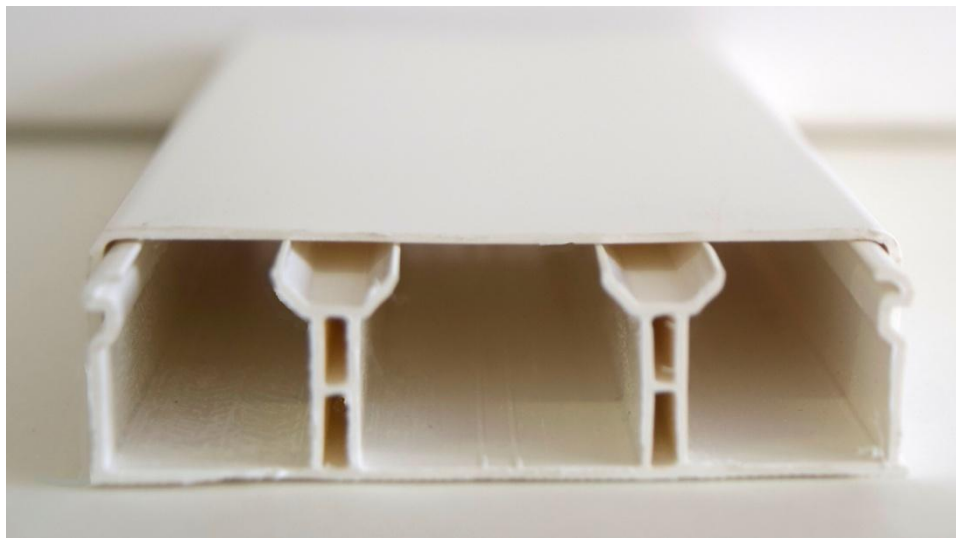
Кабельные каналы



Профессиональные
кабельные системы для
открытой проводки в
помещениях
административного
назначения









Достоинства кабельных каналов:



- ✓ Дополнительная изоляция электропроводки;
- ✓ Предохранение кабеля от механических повреждений;
- ✓ Исключение возможности возгорания при коротком замыкании и распространении пламени;
- ✓ Упрощение монтажа электропроводки при строительстве и реконструкции зданий;
- ✓ Обеспечение гибкости системы при эксплуатации электрических сетей;
- ✓ Современный дизайн и эстетичность.



Типоразмеры кабельных каналов

					
20x12,5 020001 S	40x20 040001 S	60x16 060001 S	75x20 075001 S	100x50 100001 S	130x50 130001 S



От -5 °С до +60 °С

**Срок эксплуатации
не менее 20 лет**

ТУ 3464-003-30055205-2013 ГОСТ Р 50827-95 (МЭК 670-89)



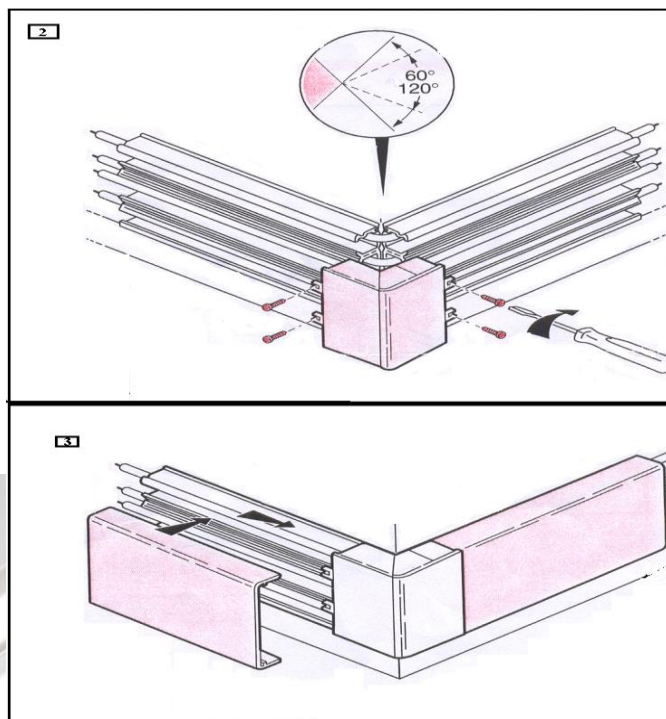
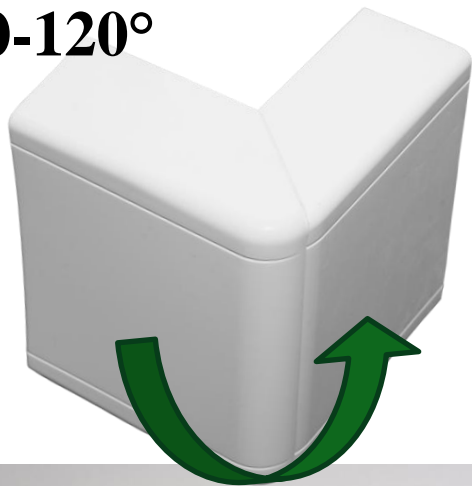
Аксессуары к кабельным каналам

Аксессуары	Наименование аксессуаров						
		20x12,5 020001 S	40x20 040001 S	60x16 060001 S	75x20 075001 S	100x50 100001 S	130x50 130001 S
		Каталожные номера					
	Заглушка торцевая	020002 S	040002 S	060002 S	075002 S	100002 S	130002 S
	Внутренний/внешний изменяемый угол	020003 S					
	Внутренний изменяемый угол		040003 S	060003 S	075003 S	100003 S	130003 S
	Внешний изменяемый угол		040007 S	060004 S	075004 S	100004 S	130004 S
	Плоский изменяемый угол	020004 S	040004 S	060005 S	075005 S	100005 S	130005 S
	Тройник (Т-образное ответвление)	020005 S					
	Тройник универсальный (Т-образное ответвление с разделителем)		040005 S	060008 S / 075008 S	060008 S / 075008 S	100010 S	
	Соединительная деталь	020006 S	040006 S	060006 S	075006 S	100006 S	130006 S
	Разделитель					100011 S	100011 S
	Рамка			060007S	075007 S	100012S	
	Рамка универсальная	020007 S	020007 S	020007 S	020007 S		
	Рамка односторонняя					100007 S	
	Рамка двухсторонняя					100008 S	
	Рамка трехсторонняя					100009 S	

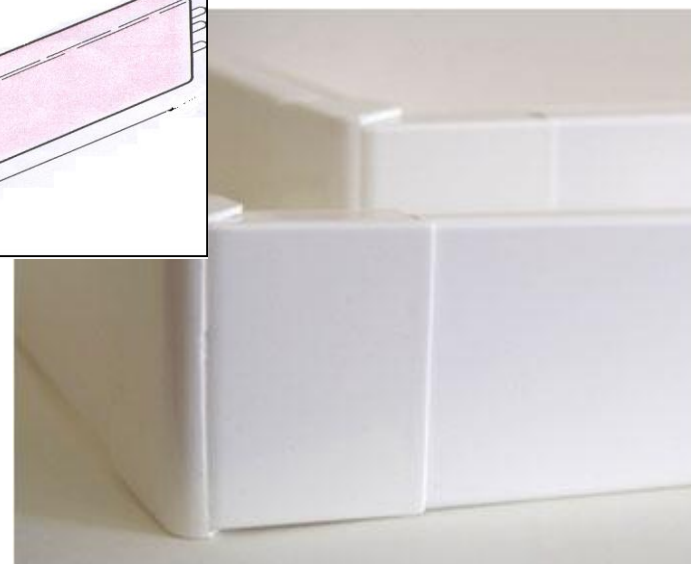
Полный комплект
сопутствующих аксессуаров
к каждому типоразмеру.

Виды Аксессуаров

60-120°

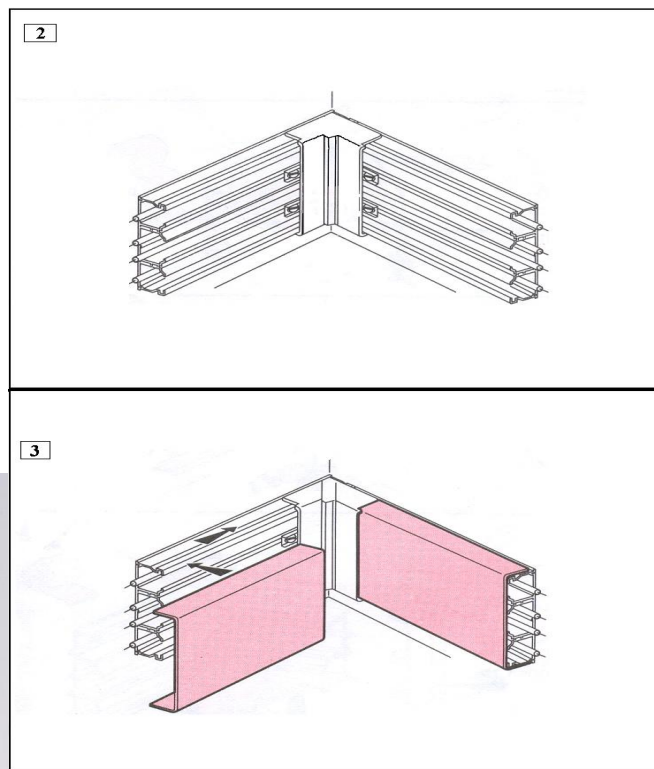
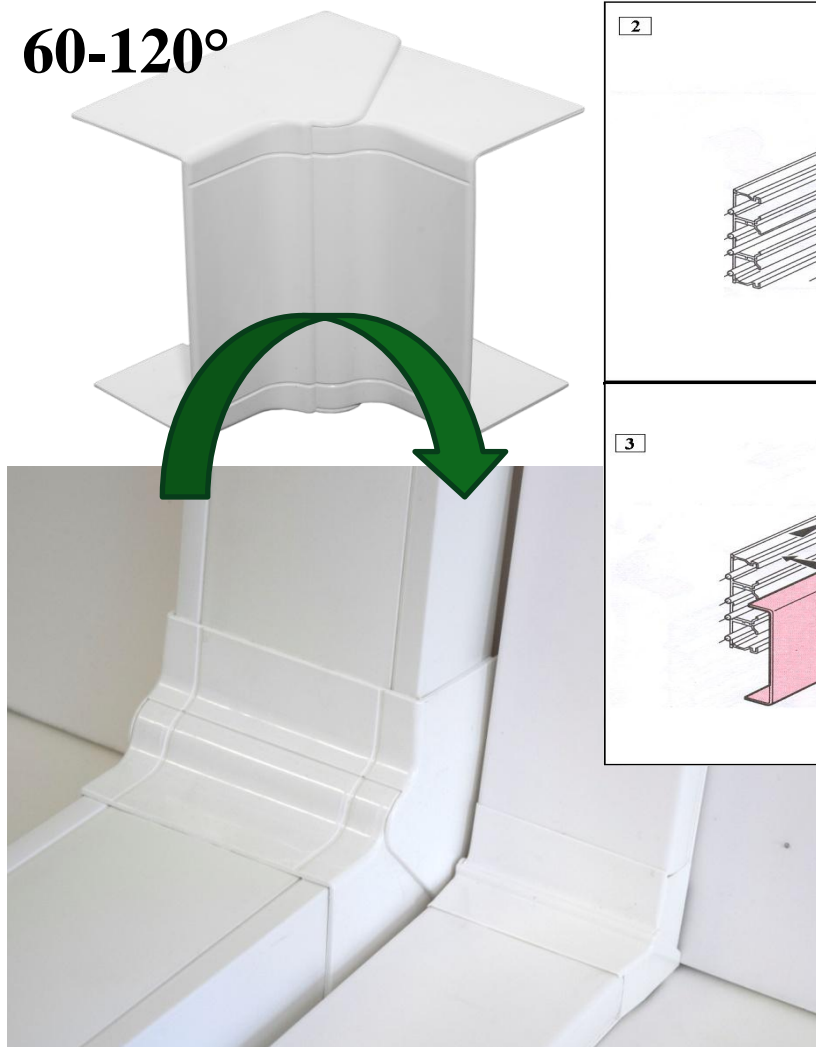


✓ Внешний
ПОДВИЖНЫЙ УГОЛ

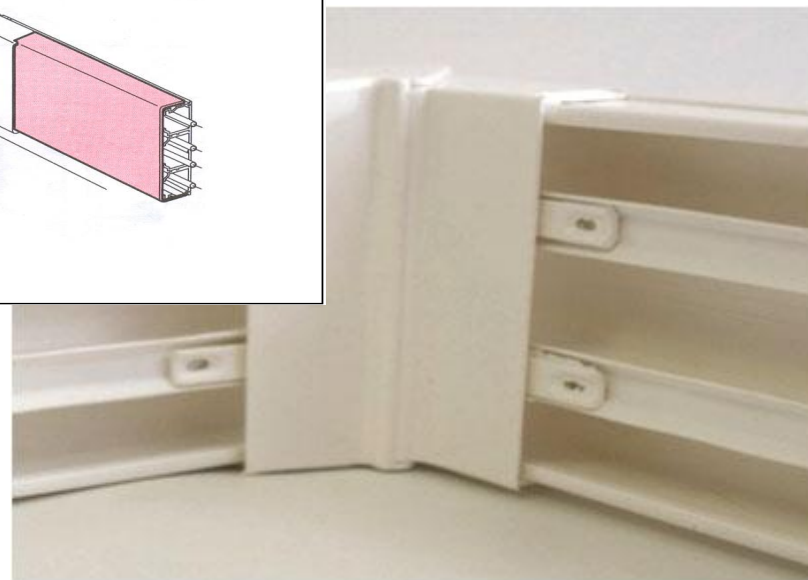


Виды Аксессуаров

60-120°

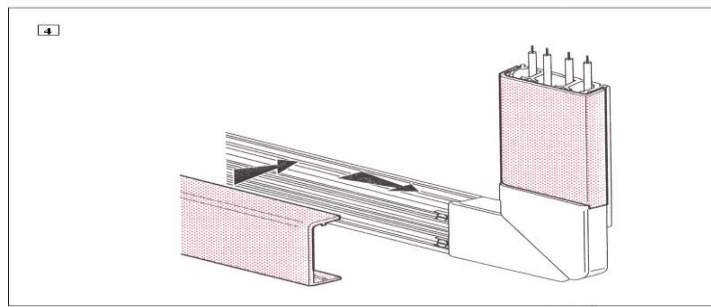
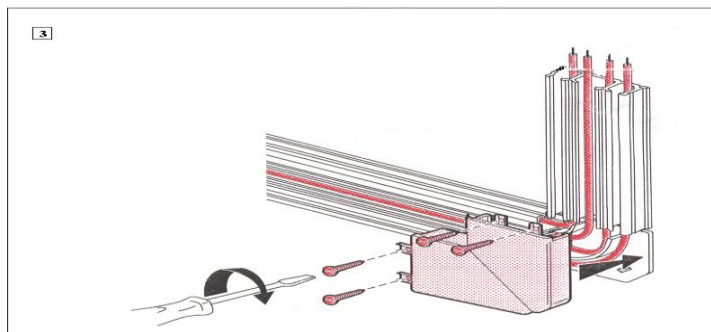
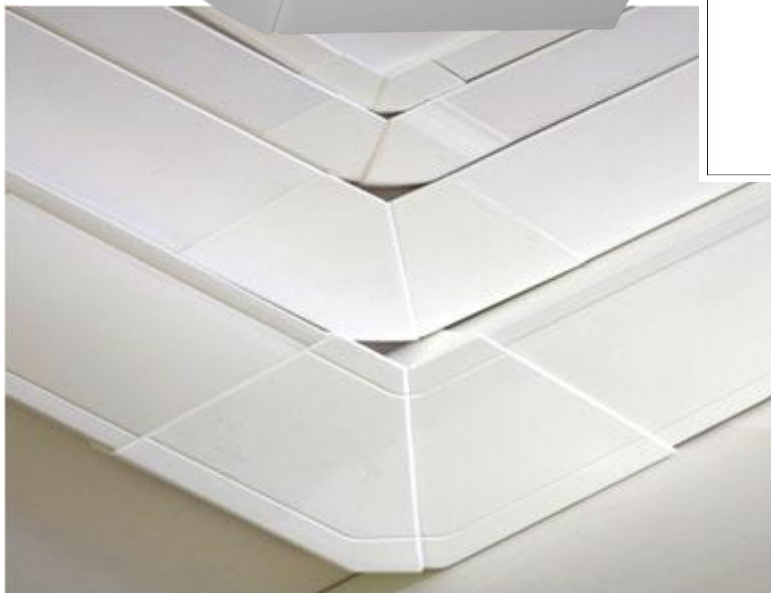


✓ Внутренний
ПОДВИЖНЫЙ УГОЛ



Виды Аксессуаров

60-90°

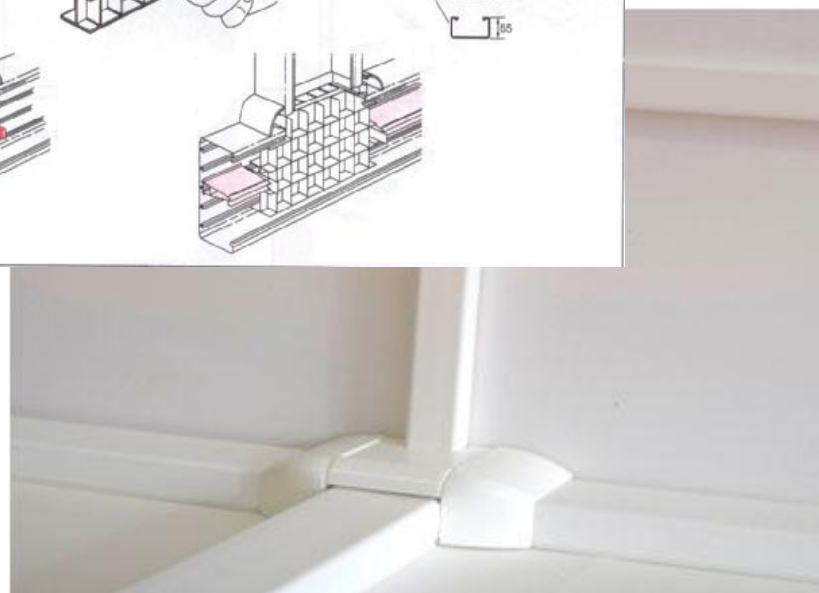
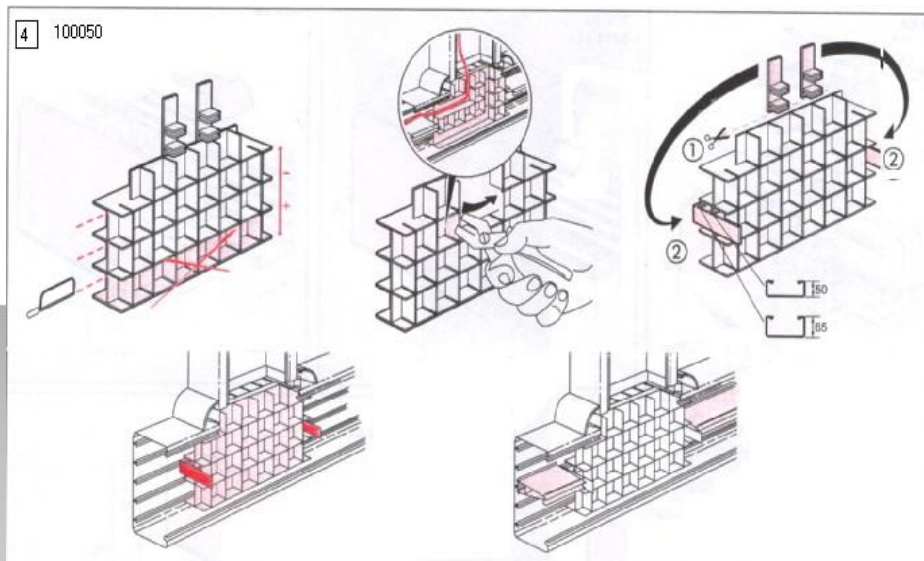


✓ Плоский
ПОДВИЖНЫЙ
УГОЛ



Виды Аксессуаров

✓ Тройник универсальный (Т-образное ответвление с разделителем)



Виды Аксессуаров

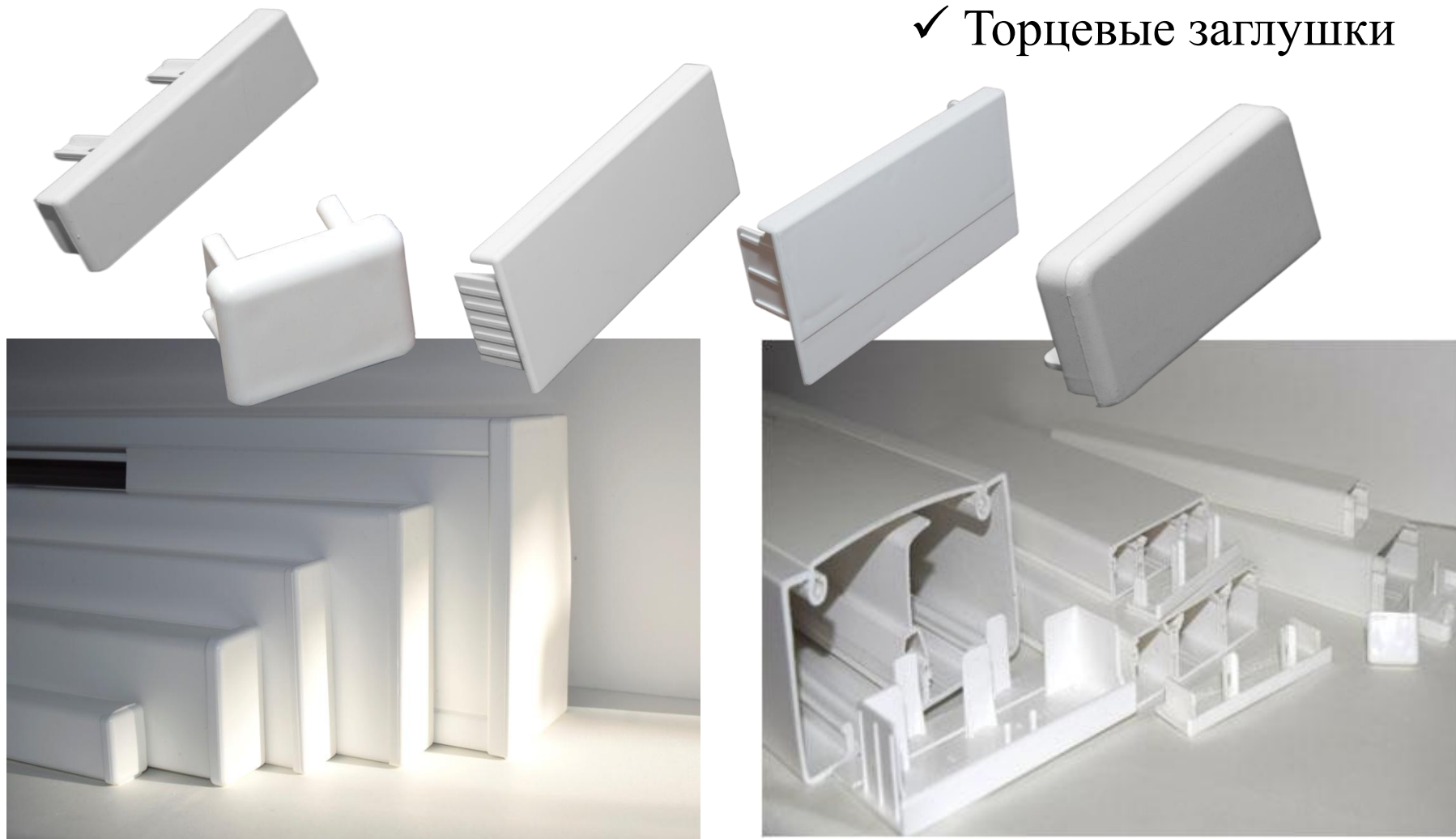


✓ Соединительные детали



Виды Аксессуаров

✓ Торцевые заглушки



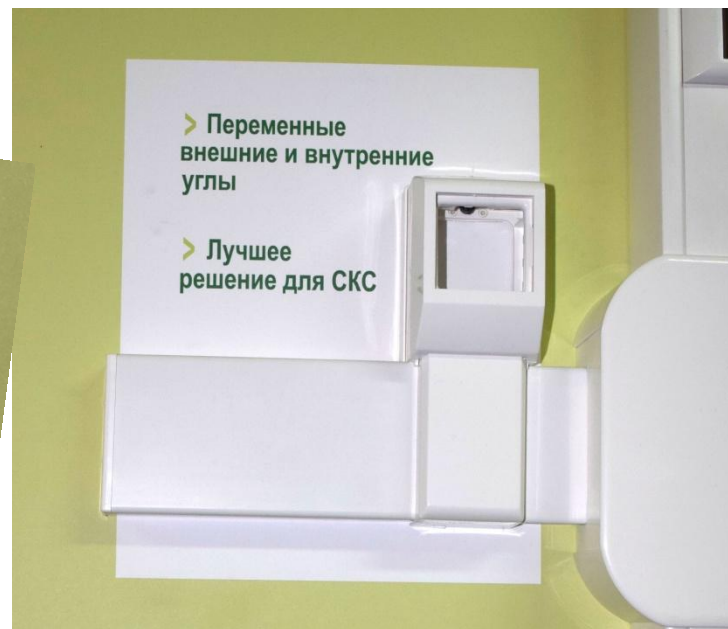
Виды Аксессуаров

✓ Суппорты и рамки



Виды Аксессуаров

✓ Универсальный суппорт



Суппорты адаптированы для стандартных электроустановочных модулей с типоразмерами 45*45 и 45*22,5.



Упаковка



Комплексная упаковка и защита продукции.



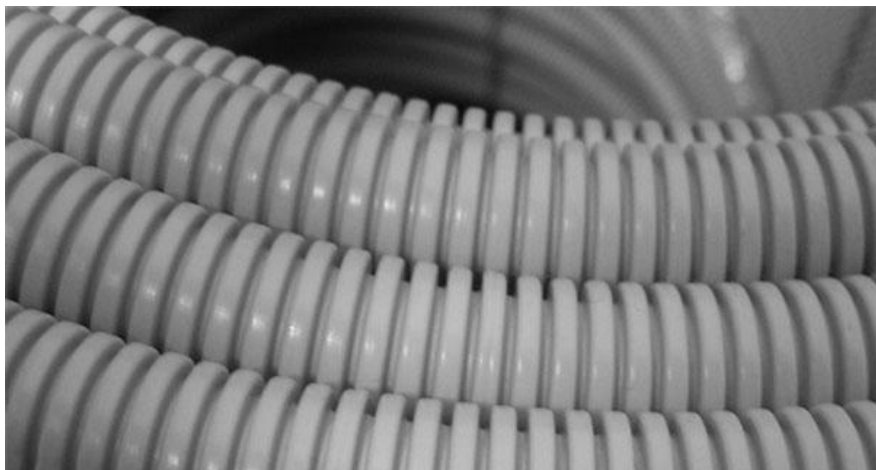


Трубы гофрированные





Достоинства гофрированных труб:



- ✓ Высокая устойчивость к механическим нагрузкам;
- ✓ Стойкость к действию агрессивной среды;
- ✓ Стойкость к эрозии и коррозии;
- ✓ Защита кабеля от возгорания при коротком замыкании;
- ✓ Дополнительная изоляция кабеля;
- ✓ Удобство и легкость монтажа кабельных сетей.



Типоразмеры гофрированных труб

Диаметр наружный, мм	Диаметр внутренний, мм	Код по каталогу	Длина трубы в бухте, м	Диаметр бухты внешний, мм	Высота бухты, мм
16±0,02	10,8±0,02	TGS L 16/01	100	500+20	200+20
20±0,02	14,2±0,02	TGS L 20/01	100	500+20	200+20
25±0,02	18,8±0,02	TGS L 25/01	50	500+20	200+20
32±0,02	25,0±0,02	TGS L 32/01	25	500+30	250+30
40±0,02	31,2±0,02	TGS L 40/01	20	500+40	250+40
50±0,02	39,8±0,02	TGS L 50/01	20	500+50	250+50

От -5 °С до +60 °С



**Срок эксплуатации
не менее 20 лет**

**ТУ 3464-004-30055205-2013
ГОСТ Р 50827- 95 (МЭК 670-89)**



Типоразмеры гофрированных труб

Площадь поперечного сечения провода, мм ²	Количество проводов, шт.	Внешний диаметр трубы, мм
1,5	2/3/4/5	16/16/20/20
2,5	2/3/4/5	16/16/20/25
4	2/3/4/5	20/20/25/25
6	2/3/4/5	20/25/32/32
10	2/3/4/5	25/32/32/40
16	2/3/4/5	32/32/40/40
25	2/3/4/5	32/40/50/50
35	2/3/4	40/50/50
50	2/3	50/50
70	2	50

Точный выбор подходящего типоразмера трубы для работы.





Упаковка



САЯНСКИЙ ПЛАСТИК
ИНН 182701001 ОГРН 1123850010041 Юридический адрес: 664043, Иркутская область, Иркутский район, пос. Маркова, ул. Индустриальная №1, оф. 1. Адрес для писем: 664043, г. Иркутск, а/я №... тел.: (3952) 500-988

Кружка каррировальная Ø2.5

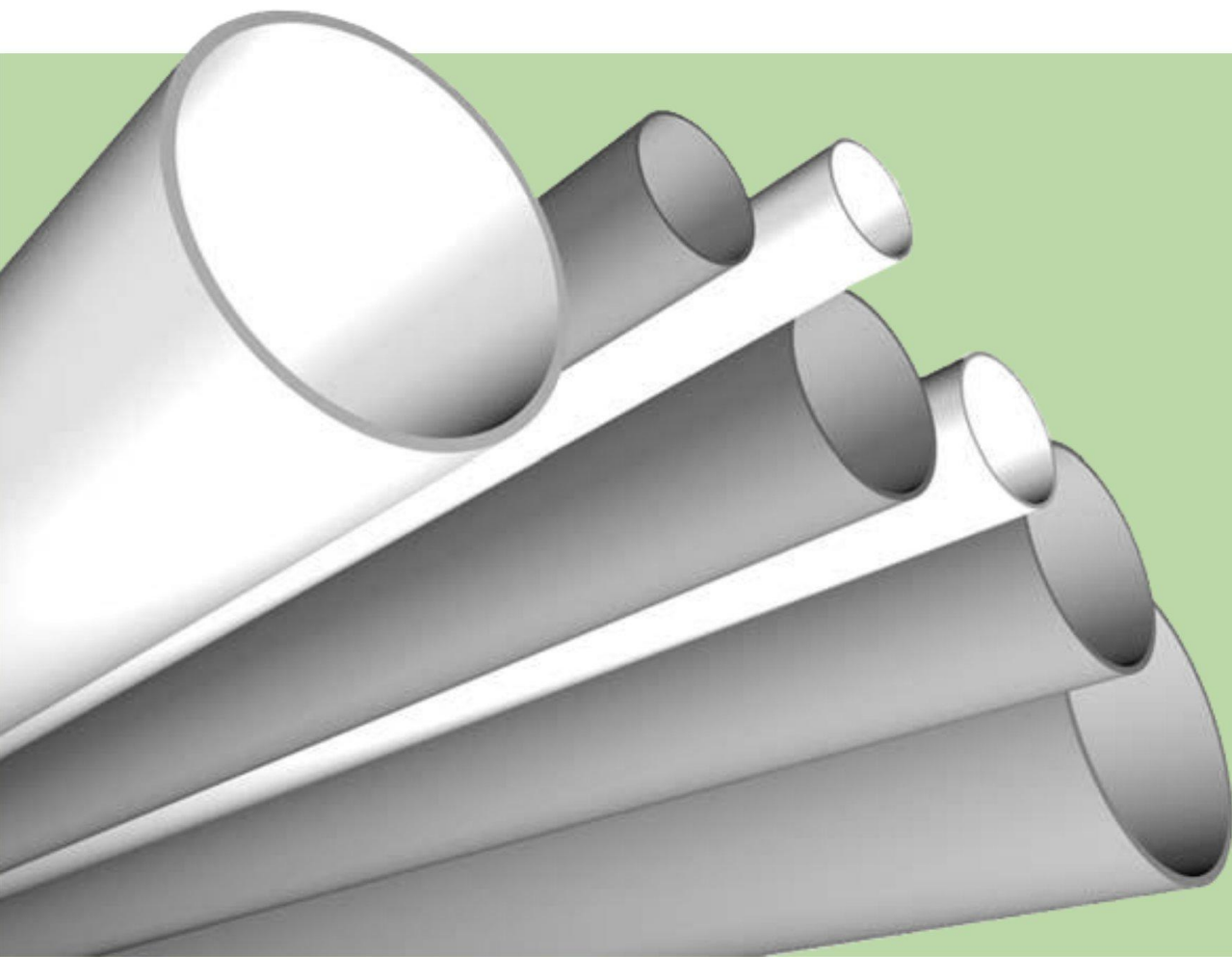
Номер партии	_____	1
Кол-во мерных отрезков в пачке/	_____	1
длина мерного отрезка (шт/м)	_____	_____
Общая длина/площадь изделия в пачке мм/кв.м.	_____	30
Масса брутто пачки, кг	_____	80,215
Дата изготовления	_____	_____
Штамп упаковщика	_____	_____

Продукт сертифицирован

НЕ БРОСАТЬ!



Трубы гладкие жесткие





Типоразмеры гладких жестких труб

От -5 °С до +60 °С

Диаметр наружный, мм	Код по каталогу	Толщина стенки, мм	Длина, мм*
16-0,2	TSL 16001	1,0±0,1	2000-3000±8,0
20-0,2	TSL 20001	1,3±1,3	2000-3000±8,0
25-0,2	TSL 25001	1,3±0,3	2000-3000±8,0
32-0,3	TSL 32001	1,6±0,4	2000-3000±8,0
40-0,3	TSL 40001	1,6±0,4	2000-3000±8,0
50-0,3	TSL 50001	1,9±0,5	2000-3000±8,0

**Срок эксплуатации
не менее 20 лет**

**ТУ 3464-002-30055205-2013
ГОСТ Р 50827 (МЭК 670-89)**



Упаковка



№ по каталогу		
	Штук	Погонный метр
	3м	3м
TSL 16001	30	90,0
TSL 20001	25	75,0
TSL 25001	20	60,0
TSL 32001	10	30,0
TSL 40001	10	30,0
TSL 50001	5	15,0



Комплектующие изделия




	Наименование изделия	Каталожный номер
	Коробка ответвительная с кабельными вводами 80x80x40	KMS 001
	Коробка ответвительная с кабельными вводами 100x100x50	KMS 002
	Коробка однопостовая под электроустановочное оборудование	KMS 003



Электроустановочные изделия



Наименование изделия	Электрические параметры Крепление Степень защиты	Артикул	Наименование изделия	Электрические параметры Крепление Степень защиты	Артикул
 <p>Розетки с заземляющими контактами и шторками</p>	16 А, ~250 В Надежный винтовой зажим провода для алюминиевых и медных проводов до 2,5 мм ² IP 20	200001 цвет белый	 <p>Выключатель 2-клавишный, 45x45 мм (схема 1)</p>	16 А, ~250 В Надежный винтовой зажим провода для алюминиевых и медных проводов до 2,5 мм ² IP 20	200005 цвет белый
 <p>Розетки с заземляющими контактами и защитными шторками</p>	16 А, ~250 В Надежный винтовой зажим провода для алюминиевых и медных проводов до 2,5 мм ² IP 20	200002 цвет красный	 <p>Розетка информационная RJ45, 22.5x45 мм</p>	Одножильные и многожильные проводники калибра 22-26 AWG 568 А/В Тип UTP	200006 цвет белый
 <p>Розетка с заземляющими контактами двойная под углом 45 градусов</p>	16 А, ~250 В Надежный винтовой зажим провода для алюминиевых и медных проводов до 2,5 мм ² IP 20	200003 цвет белый	 <p>Розетка информационная RJ45, 45x45 мм</p>	Одножильные и многожильные проводники калибра 22-26 AWG 568 А/В Тип UTP	200007 цвет белый
 <p>Выключатель 1-клавишный, 45x45 мм (схема 1)</p>	16 А, ~250 В Надежный винтовой зажим провода для алюминиевых и медных проводов до 2,5 мм ² IP 20	200004 цвет белый	 <p>Розетки с заземляющими контактами 2К + 3</p>	16 А, ~250 В Надежный винтовой зажим провода для алюминиевых и медных проводов до 2,5 мм ² IP 20	200009 цвет красный



НОВИНКА!

Артикул	Наименование	Ширина основания, мм (В)	Высота, мм (Н)	Полезное сечение мм в квадрате	Количество в упаковке, м	Вес упаковки
0121201S	Кабельный канал 12x12x2000мм (белый)	12 +/-0,4	12 +/-0,4	130	200	13,7
0151001S	Кабельный канал 15x10x2000мм (белый)	15 +/-0,4	10 +/-0,4	135	200	15,5
0161601S	Кабельный канал 16x16x2000мм (белый)	16 +/-0,4	16 +/-0,4	230	140	14,0
0201001S	Кабельный канал 20x10x2000мм (белый)	20 +/-0,4	10 +/-0,4	180	160	15,0
0251601S	Кабельный канал 25x16x2000мм (белый)	25 +/-0,4	16 +/-0,4	360	84	14,0
0252501S	Кабельный канал 25x25x2000мм (белый)	25 +/-0,4	25 +/-0,4	563	60	11,0
0401601S	Кабельный канал 40x16x2000мм (белый)	40 +/-0,4	16 +/-0,4	576	48	10,0
0402501S	Кабельный канал 40x25x2000мм (белый)	40 +/-0,4	25 +/-0,4	900	32	8,0
0404001S	Кабельный канал 40x40x2000мм (белый)	40 +/-0,5	40 +/-0,5	1440	24	8,5
0604001S	Кабельный канал 60x40x2000мм (белый)	60 +/-0,5	40 +/-0,5	2160	40	18,0
0606001S	Кабельный канал 60x60x2000мм (белый)	60 +/-0,5	60 +/-0,5	3240	24	13,5
0804001S	Кабельный канал 80x40x2000мм (белый)	80 +/-0,5	40 +/-0,5	2880	24	14,5
0806001S	Кабельный канал 80x60x2000мм (белый)	80 +/-0,5	60 +/-0,5	4320	16	10,0
1004001S	Кабельный канал 100x40x2000мм (белый)	100 +/-0,5	40 +/-0,5	3600	24	14,0
1006001S	Кабельный канал 100x60x2000мм (белый)	100 +/-0,5	60 +/-0,5	5400	18	12,0



КАНАЛ КАБЕЛЬНЫЙ СЕРИИ ЭКО (SPL ECO)

Материал самозатухающий

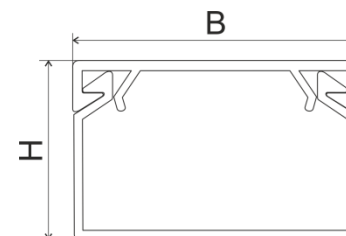
ПВХ-пластикат

Цвет белый

ТУ 3464-003-30055205-2013

Температура монтажа от -5 до +60оС

Температура эксплуатации от -40 до +45оС



Огнестойкость в соответствии с требованиями пожарной безопасности

Срок эксплуатации кабельных каналов не менее 20 лет



НОВИНКА!

Артикул	Наименование	профиль для кабель-канала
130007S	Суппорт с рамкой на 1 пост (45x45)	130X50

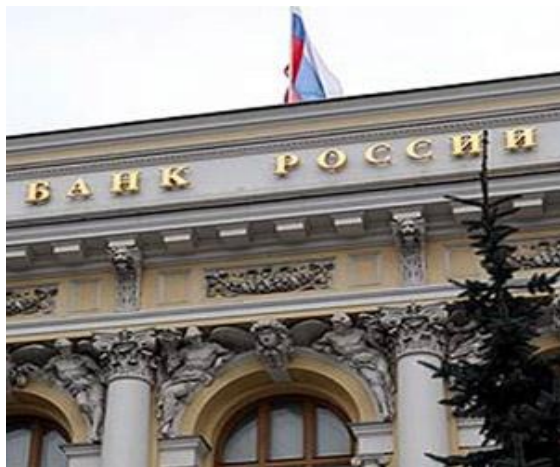
Рады представить очередную новинку в ассортименте для линейки КАБЕЛЬНЫХ КАНАЛОВ СЕРИИ SPL PROF

До настоящего момента кабельный канал 130x50x2000 мм производился и использовался для организации магистральных кабельных трасс. Вывод на рынок новинки компании SPL дает возможность организовать рабочие места с использованием электроустановочных изделий стандарта 45x45.

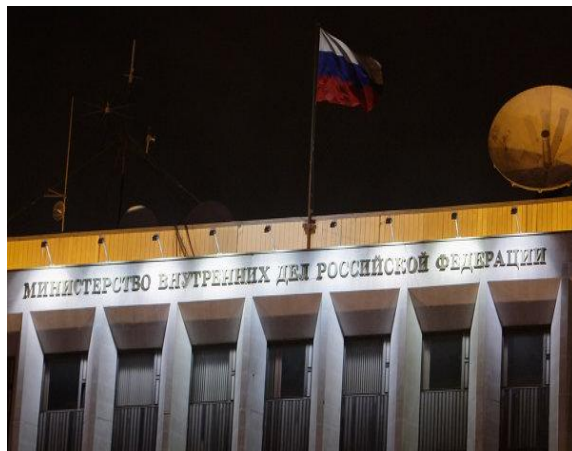




Государственные объекты



ЦБ РФ



МВД РФ



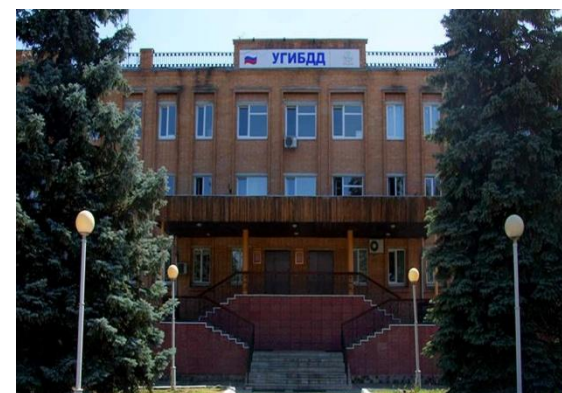
Пенсионные фонды РФ



Районные суды РФ



РЖД



УГИБДД МВД РФ



Коммерческие объекты



Отделения Сбербанк РФ



Парфюмерная сеть



ТРЦ «Сибирский Молл»



ТРК «Ройял Парк»



Сеть магазинов бытовой техники



Отделения ВТБ 24



Муниципальные объекты



Дом Учителя



**Медицинские учреждения
РФ**



Школы РФ



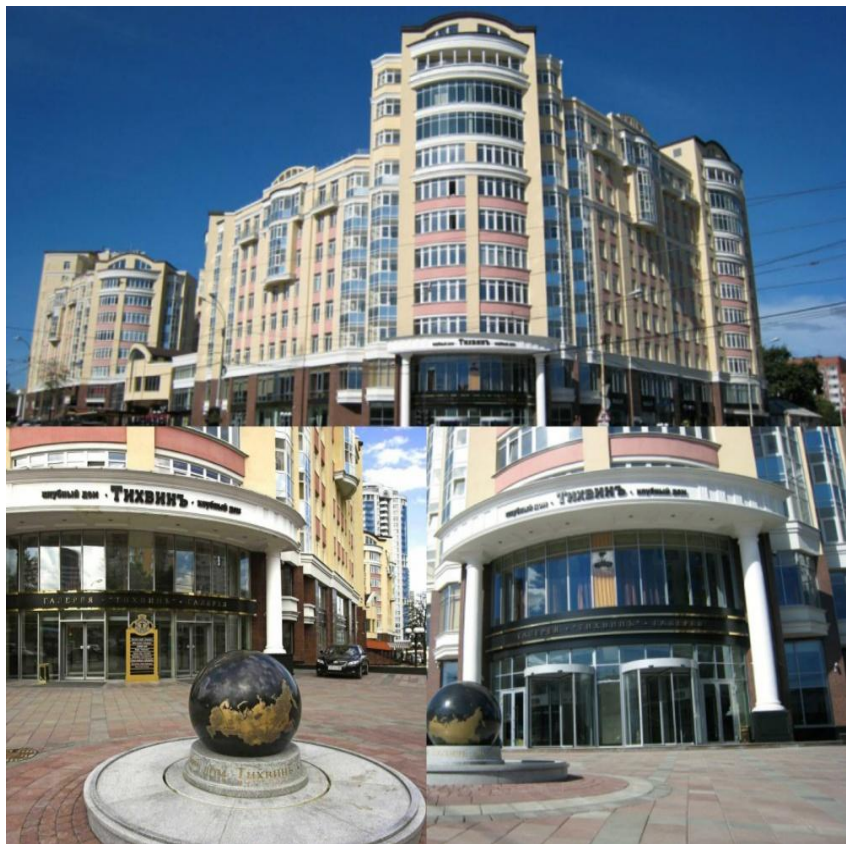
Университеты РФ



Театры РФ



Жилые объекты



Клубный дом «Тихвинь»



Гранд отель «Видгоф»



Промышленные объекты



АЗС РФ



Энергетические компании



Нефтегазовые и энергетические комплексы



Заводы РФ





Наиболее крупные объекты 2016 года

Промышленные объекты:

- АЗС ООО «ЛУКОЙЛ-Уралнефтепродукт» в рамках проекта КАСУ АЗС – 2010-2012 г. (Республика Башкортостан, Челябинская и Тюменская обл.);
- ОАО ХакасЭнергоСбыт (г. Абакан, Республика Хакасия);
- ООО Челябинский Тракторный Завод (г. Челябинск);
- ОАО ОмскЭнерго МРСК Сибири (г. Омск);
- ОАО Стройтрансгаз (г. Новый Уренгой);
- ОАО Когалымнефтегеофизика Губкинский филиал (г.Губкинский, Тюменская обл.);
- ОАО Новосибирский Завод Химконцентратов (г. Новосибирск);
- ООО Автоматика-Сервис (г. Екатеринбург);
- ООО Уральский завод Электротехнологий (г. Екатеринбург);
- ЗАО УромГаз (г. Екатеринбург);
- ГРЭС Рефтинская (Свердловская обл. – пос. Рефтинский);
- ГРЭС Среднеуральская (Свердловская обл. – г.Среднеуральск);
- ОАО Уральский приборостроительный завод (г. Екатеринбург);
- ЗАО НПО Спецнефтегаз (г. Березовский);

Государственные учреждения:

- Главное Управление ЦБ РФ по Новосибирской области (г. Новосибирск);
- Главное управление МВД (Шушенский район – Красноярский край, г.Уфа);
- Пенсионный фонд РФ (Тюменская обл., Новосибирская обл., Кемеровская обл., г.Ижевск);
- Институт лазерной физики Сибирского отделения РАН (г. Новосибирск);
- Институт ядерной физики Сибирского отделения РАН (г. Новосибирск);
- Стерлитамакский районный суд Республики Башкирия (г. Стерлитамак);
- Управление ГИБДД МВД по Удмуртской Республике (г. Ижевск);
- ФГУП «Ростехинвентаризация – Федеральное БТИ» по Удмуртской республике (г.Ижевск филиал);
- Министерство агропромышленного комплекса и продовольствия Свердловской области (г. Екатеринбург);
- Управление Федеральной службы судебных приставов по Челябинской области (г. Магнитогорск, с. Кизильское – Челябинская обл.);

Медицинские учреждения:

- Якшур-Бодьинский психоневрологический интернат (поселок Маяк, Удмуртская республика);
- Департамент здравоохранения Тульской области (все подразделения);

Учреждения культуры:

- Приморский академический краевой драматический театр им. М.Горького (г. Владивосток);

Учебные учреждения:

- Хакасский государственный университет им. Н.Ф.Катанова (г. Абакан - Республика Хакасия);
- Новосибирский государственный университет (г. Новосибирск);
- Салаватский колледж образования и профессиональных технологий (г. Салават);
- Башкирский государственный университет (г. Уфа);
- Уральский музыкальный колледж при государственной консерватории им. М.П.Мусоргского (г. Екатеринбург);
- УрФУ им. Первого Президента России Б.Н.Ельцина (г. Екатеринбург);

Коммерческие объекты:

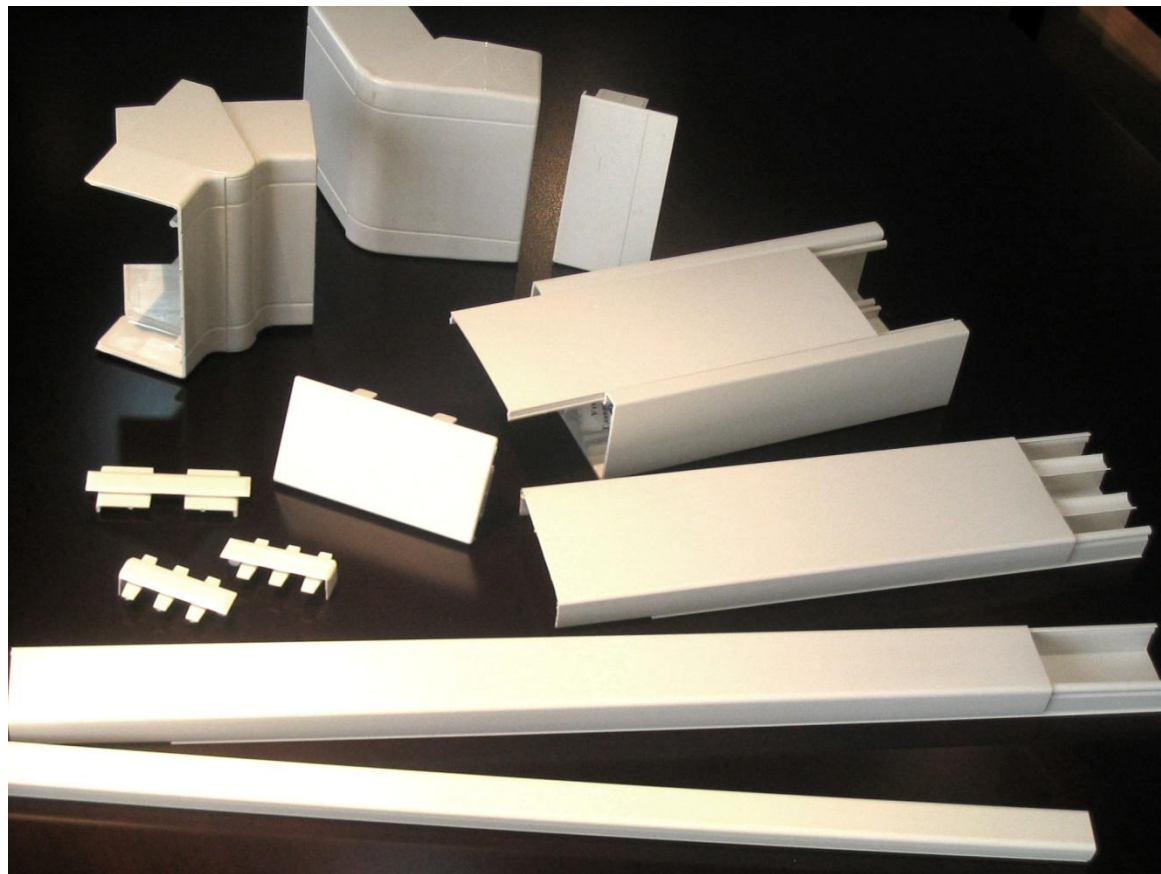
- МДМ Банк (Отделения в г. Новый Уренгой);
- ВТБ 24 (Отделения в г. Новый Уренгой);
- ТРК «Ройял Парк» (г. Новосибирск);
- ТРЦ «Сибирский Молл» (г. Новосибирск);
- Сеть магазинов «Эльдорадо» (по всей РФ);
- Парфюмерная сеть «Оптима» (центральный офис г.Ижевск);
- Росбанк (Отделения в г.Екатеринбург);
- КБ Транспортный (Отделения в г.Екатеринбург);

Жилые объекты:

- Клубный Дом «Тихвинь» (г. Екатеринбург);
- Гранд отель «Видгоф» (г. Челябинск);



Работа с партнерами



Предоставление информационного материала и образцов продукции.



Корпоративная социальная ответственность



Благотворительный марафон «Сказочное детство»



Наши преимущества:

- ✓ Полный цикл производства, от сырья до готовой продукции;
- ✓ Независимость от роста курса валюты;
- ✓ Стабильность цены на рынке;
- ✓ Широкая сеть Дистрибьюторов с собственными складскими запасами готовой продукции;
- ✓ Производство и поставка любых объемов, без срывов срока в поставке продукции.



SYSTEM PROFESSIONAL LINE

Центральный офис

Адрес: Республика Башкортостан,
г.Ишимбай, Левый берег, 6.

Дополнительный офис:

г. Екатеринбург, ул. Белинского, д.83, 6 этаж.

Телефон: 8-804-333-75-95

(звонок по России бесплатный)

Email: mail@sayanplast.ru

Сайт: sayanplast.ru